

XRB エアクリーナ

ラジアルシール 2ステージエアクリーナ

ドナルドソンのXRB エアクリーナは他の同様なエアクリーナに比べ小型な製品です。また、インテークシステムに侵入するコンタミネントを効率的に除去し、高いレベルでエンジンを保護します。

エアクリーナの特長



XRBシリーズはプラスチックハウジングにより軽量化が図られています。特にXRB08モデルはメタルフリーのプライマリー及びセーフティフィルタを使用しています。

- ・ 同等性能を有する他社製品と比較してボディ径が小さい
- ・ 搭載およびメンテナンス時間の向上: 軽量小型、フィルター交換は短時間で簡単
- ・ カバー端部ラッチにより、狭い場所でも交換が可能、交換作業も容易
- ・ ボディー体型ブラケットにより、取り付けバンドが不要

用途および使用条件

- ・ エンジン吸入空気量範囲が7.5から17.5m³/minの中濃度ダスト環境で使用されるオフロード車両
- ・ 水平に設置
- ・ 使用温度領域: -40°C~80°C
最大80°Cを超えるような部品(ターボチャージャー、マフラー、排気パイプ、そのほか高温となる部品)の近くに設置しないこと

保守部品

B080080 アッセンブリー

カバー	P605731
プライマリーフィルタ(メタルフリー)...	P611190
セーフティフィルタ(メタルフリー).....	P611189
バキューエーターバルブ	P158914

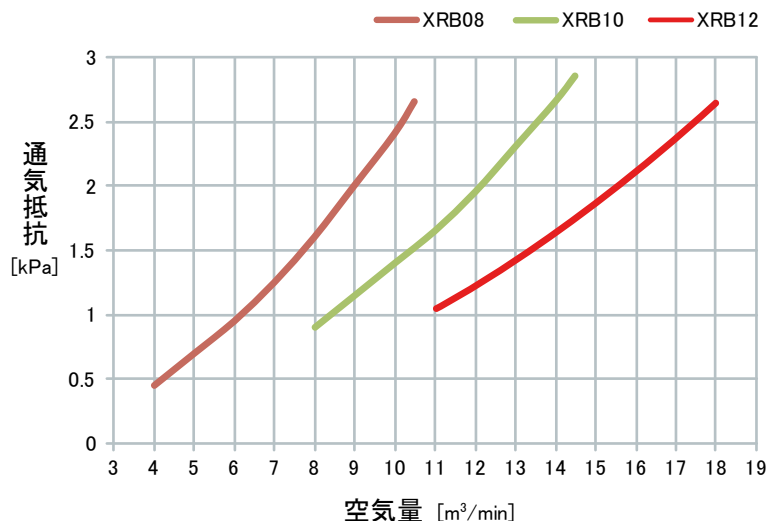
B100127 アッセンブリー

カバー	P609942
プライマリーフィルタ	P611539
セーフティフィルタ	P611540
バキューエーターバルブ	P158914

B0120470 アッセンブリー

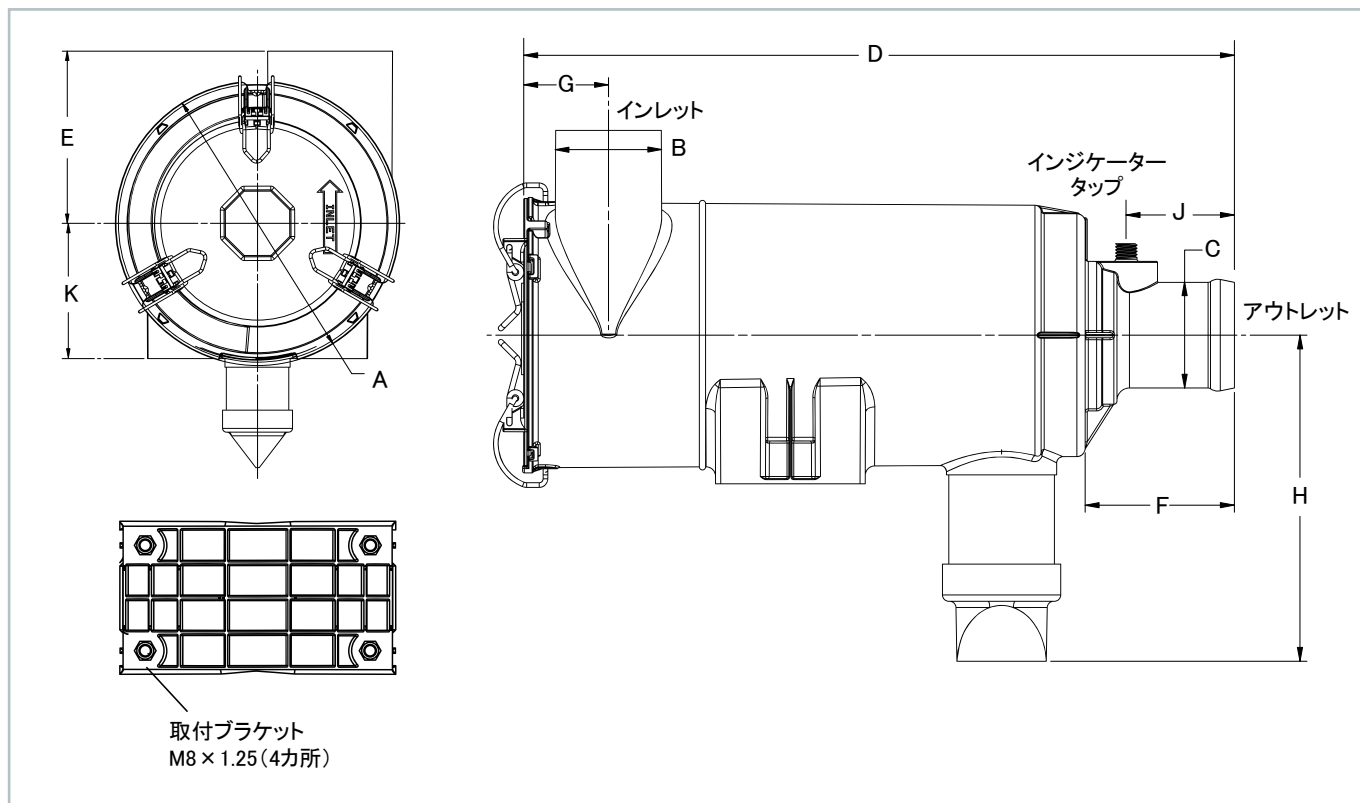
カバー	P608117
プライマリーフィルタ	P608116
セーフティフィルタ	P608391
バキューエーターバルブ	P158914

性能曲線



寸法表

エアクリーナ モデル	ボディ径 (A)	インレット径 (B)	アウトレット径 (C)	ハウジング 長さ (D)	インレット 高さ (E)	アウトレット 長さ (F)	インレット 位置 (G)	バルブ 先端位置 (H)	インジケータ タップ位置 (J)	取付ブラケット 高さ (K)	フィルター 取出し長さ	重量
B080080	231mm	102mm	102mm	437mm	140mm	60mm	80mm	199mm	38mm	110mm	375mm	2.5kg
B100127	289mm	127mm	114mm	565mm	199mm	72mm	88mm	225mm	50mm	145mm	493mm	6.0kg
B120470	331mm	152mm	128mm	601mm	218mm	71mm	100mm	245mm	50mm	165mm	526mm	9.1kg



設置推奨条件

- ・エアクリーナの設置方向は水平で、バキューータバルブの位置は下方向 $\pm 15^\circ$ の範囲にしてください。
- ・フィルター交換には、フィルターを取り出すために十分なフィルター長さ分とカバーラッチ開放分として、ボディ端部外周に35mmのスペースが必要です。
- ・ブラケット取り付け部はM8 × 1.25 (4カ所)、最大締め付けトルク20N・m
- ・インレット/アウトレット接続ホース最大締め付けトルク4.5N・m
- ・エアクリーナインレットには、プレクリーナ等の重量物を直接取り付けしないでください。
※不適切なインテークアクセサリの使用は補償の対象外となります。
- ・インジケータータップはプラグ/キャップ付、インジケータは別注文となります。
インジケータータップの最大締め付けトルク2.0N・m

※本記載内容は予告なく変更される場合がございます。あらかじめご了承ください。



日本ドナルドソン株式会社
エンジンシステム事業部

〒190-0022
東京都立川市錦町1-8-7
www.donaldson.co.jp

TEL 042-540-4112
FAX 042-540-4566

ES1609b

© 2016 Donaldson Company, Inc. All Rights Reserved. Donaldson Company, Inc. reserves the right to change or discontinue any model or specification at any time and without notice. Printed in Japan.