

特長

吸気中のダストを最大85%分離

(ISO5011/SAE J726)

- フィルターの寿命を延長
- フィルター交換回数の低減
- 稼働コストの軽減
- 分離ダストの自動排出
- 20ミクロン以上の粉塵を99%以上排出
(ISO5011による)

ダスト自動排出機能

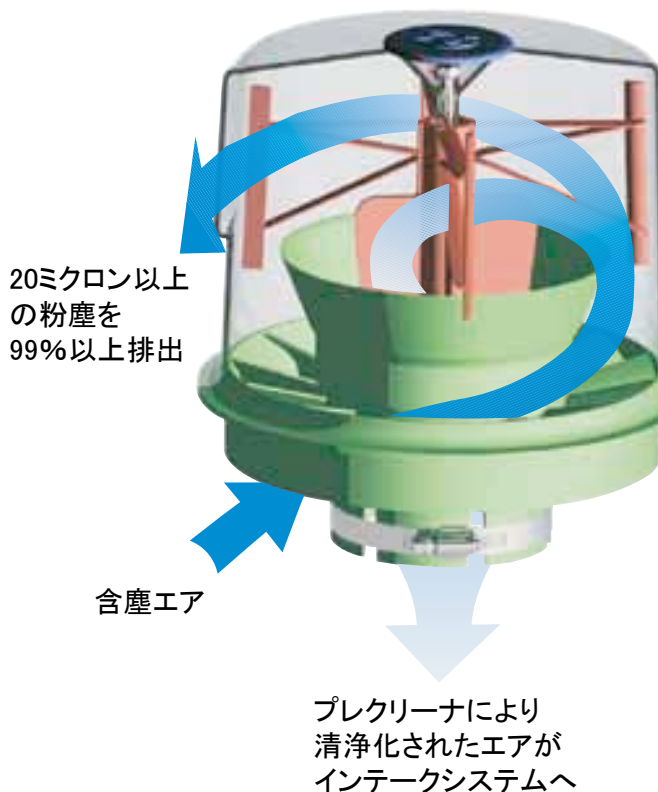
ダストを自動排出するのでメンテナンス不要

軽量で着脱が簡単

弊社従来型フルビュープレクリーナより軽量
付属のクランプ1本で簡単装着

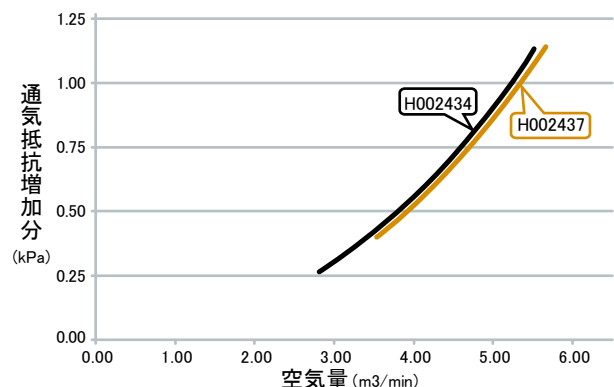
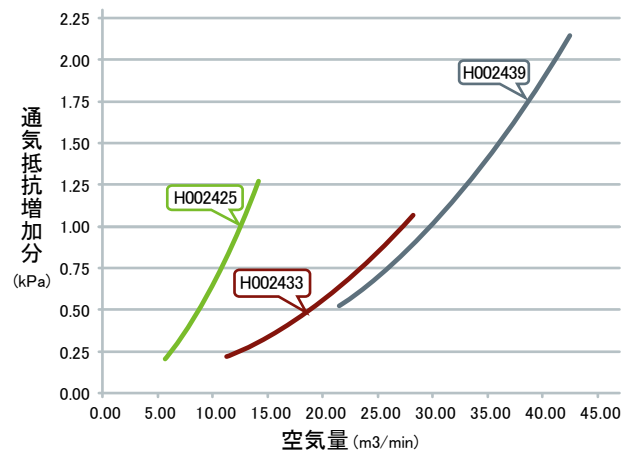
トップスピンプレクリーナの仕組み

- エアフィルタの寿命を延ばす高性能プレクリーナ
- ハウジングには厳しい衝撃にも耐える強化プロピレン樹脂採用



性能曲線

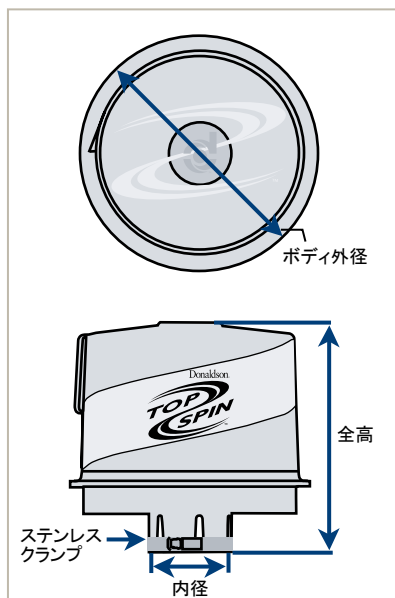
ドナルドソンのトップスピンプレクリーナは、従来型のフルビュープレクリーナや他ブランド品と比べ、低圧力損失です。ISO5011/SAE J726に基づいたテストの平均値を下記グラフで示しています。



サイズ表

使用温度範囲: -40°C ~ 80°C

内径 (mm)	全高 (mm)	ボディ外径 (mm)	品番	使用空気量 (m ³ /min)	質量 (kg)	
52	146	162	H002434		2.5 - 5.7	0.4
58	146	162	H002435		2.5 - 5.7	0.4
64	146	162	H002436		2.5 - 5.7	0.4
77	146	162	H002437		2.5 - 5.7	0.4
78	238	242	H002425		5.7 - 12.7	1.0
97	238	242	H002426		5.7 - 12.7	1.0
103	238	242	H002394		5.7 - 12.7	1.0
116	238	242	H002427		5.7 - 12.7	1.0
103	287	288	H002431		12.7 - 21.2	1.2
116	287	288	H002432		12.7 - 21.2	1.2
128	287	288	H002433		12.7 - 21.2	1.2
153	345	397	H002438		21.2 - 42.5	2.7
179	345	397	H002439		21.2 - 42.5	2.7



ダストは溜めずに自動排出！

フルビュー トップスピン

H000820 H002425
 H000821 H002426
 H000858 H002394
 H000823 H002427

H001250 H002435
 H001251 H002436
 H001249 H002437
 H001823 H002434
 H002043 H002433

H002044 H002432
 H002045 H002431
 H002223 H002438
 H002224 H002439

もし、弊社従来型フルビュープレクリーナをご使用中でしたら、ダストを自動排出する最新型トップスピンへのお切り替えをお勧めします。詳しくは、担当営業までお問い合わせください。



フルビュー プレクリーナ

※本カタログ記載内容は予告なく変更される場合がございます。あらかじめご了承ください。



日本ドナルドソン株式会社
 エンジンシステム事業部

〒190-0022
 東京都立川市錦町1-8-7

www.donaldson.co.jp

TEL 042-540-4112
 FAX 042-540-4566

ES1609a

© 2016 Donaldson Company, Inc. All Rights Reserved. Donaldson Company, Inc. reserves the right to change or discontinue any model or specification at any time and without notice. Printed in Japan.