



Donaldson
FILTRATION SOLUTIONS

圧縮空気清浄化フィルター

油水分離器

Ultrasep Superplus UFS-SP/ UFS-SP N

特 長

- コアレッシングフィルターにより、油の分離を向上させ、法定排出制限レベルをより長く保持することができます
- サイズにより長い滞留時間が取れることで、優れた重力分離を実現しました
- 活性炭の充填量を極限まで多くしたサイズ設定により、長いサービスインターバルを実現しました
- モジュール設計（UFS-SP 120Nおよび240N）のため、標準ユニットを在庫から迅速に入手可能です



Ultrasep Superplus
(ウルトラセップスーパープラス)

用 途



- 化学・製薬業界



- プリント基板組立



- 表面処理



- 機械製造業、プラントエンジニアリング／建設業



- エネルギー・発電

※本データシート記載内容は、予告なく変更される場合がございます。あらかじめご了承ください。

日本ドナルドソン株式会社
産業システム事業部 プロセスフィルトレーショングループ

〒190-0022 東京都立川市錦町1-8-7
Tel: 042-540-4123 | Fax: 042-540-4470

ndl-ultrafilter-web@donaldson.com

www.donaldson.co.jp

Donaldson®
Ultrafilter

この製品について

機能：

圧力開放室で凝縮水と膨張した空気を分離します。凝縮水は次に沈殿室を通過しますが、この沈殿室は取り外しが容易なため、清掃が容易です。次のステップでは、オイルの分離効果を高めるコアレスニングフィルターが使用されます。浮遊油はオイル缶に吸引されます。活性炭吸着器では、最後の水滴から水が浄化されます。清浄水は、法律の規定に従って排水できる状態で装置から排出されます。

安全性：

活性炭は吸着器で保護されています。オイルスラッジによる活性炭の閉塞が始まると、鮮やかな黄色のフローターが警告を発します。水質は濁度比較で一目瞭然です。内蔵されたオイルキャニスターは、オイルの流れが途絶えた場合のみ交換が可能です。

施工について：

UFS-SP / UFS-SP Nは、合計で7サイズがあります。（2個または4個のUFSを分離したシングルユニットが5個あります）



UFS-SP セパレータエレメントは、以下の用途を想定して設計・開発されています。

- 圧縮空気からの凝縮水：
UFS-SP / UFS-SP N は、エアコンプレッサーの凝縮水を法定排出限界まで浄化するための油／水分離器です。

製品仕様

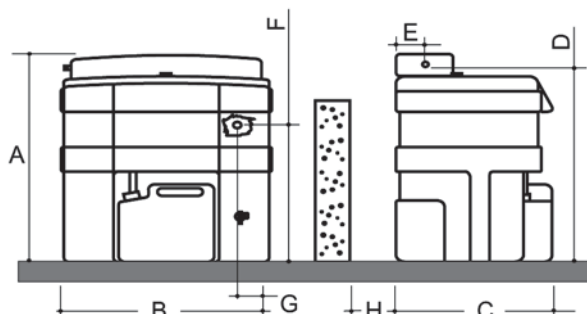
特長	使用にあたってのメリット
コアレスリングフィルター	油の分離を向上させ、法定排出制限レベルをより長く保持することができます。
サイズ設定	滞留時間により、優れた重力分離を実現します。活性炭の充填量が非常に多いため、使用期間が長くなります。
サービスラベル	濾液の品質チェックやカーボンチャージの手順など、サービスガイドラインを迷うことなく確認することができます。
UFS-SP 120Nと240Nに対応したモジュール設計	標準ユニットを在庫から迅速に入手可能です。

UFS-SP	コンプレッサーの最大性能 (温暖気候下における) (m ³ /min.)		コンプレッサー公称性能 (m ³ /h)
	スクリーン圧縮機		
	鉱物油	合成油	
5	2	2	120
10N	4	4	250
15N	4 ~ 8	4 ~ 6	450
30N	8 ~ 16	6 ~ 12	900
60N	16 ~ 32	12 ~ 24	1800
120N	32 ~ 64	24 ~ 48	3600
240N	64 ~ 128	48 ~ 96	7200

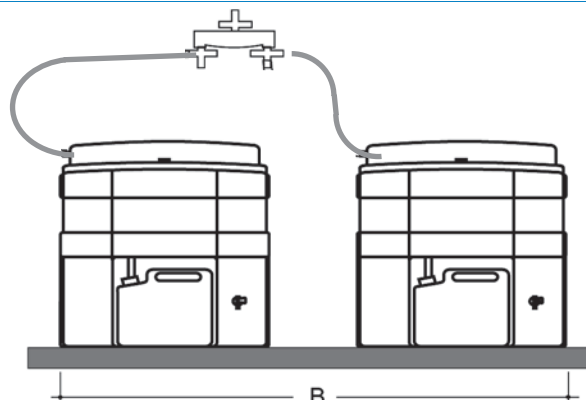
UFS-SP	コンプレッサーの最大性能 (熱帯性気候下における) (m ³ /min.)		例： スクリーン圧縮機・鉱物油・トータル性能，20 m ³ /min.の場合： → UFS-SP 60N を選択
	スクリーン圧縮機		
	鉱物油	合成油	
5	0.5 ~ 1	0.5 ~ 1	
10N	1.5 ~ 3	1 ~ 2	
15N	2.5 ~ 5	2.5 ~ 5	
30N	5.5 ~ 11	4 ~ 8	
60N	10.5 ~ 21	7 ~ 14	
120N	21.5 ~ 43	16 ~ 32	
240N	42.5 ~ 85	32 ~ 64	

温度範囲		オプション		材質	
ヒーターなし	+1°C ~ +60°C	ヒーター	230V/ 50 Hz	本体・蓋	PE-LLD (リサイクル可能)
ヒーター付	-25°C ~ 60°C	ヒーター	110V/ 60 Hz	フィルター・デミスター	ポリウレタンフォーム
				吸着剤	PP活性炭

寸法



UFS-SP 5 / 10N-60N



UFS-SP 120N

凝縮水入口：

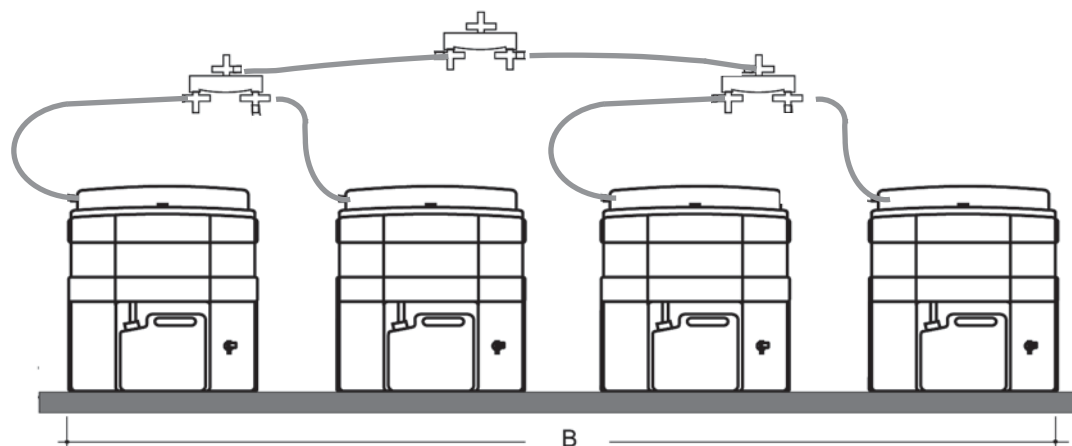
UFS-SP 5:
1/2"

UFS-SP 10N - 60N:
1x1" / 3x 1/2"

凝縮水出口：

UFS-SP 5:
1/2"

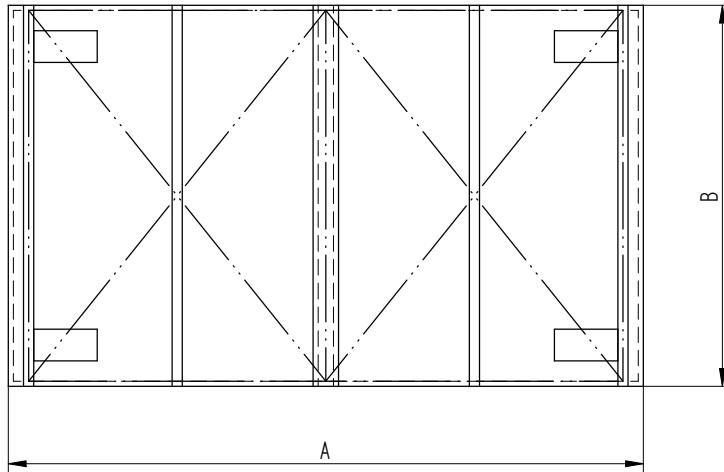
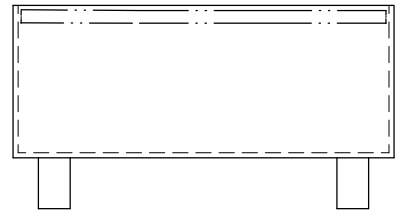
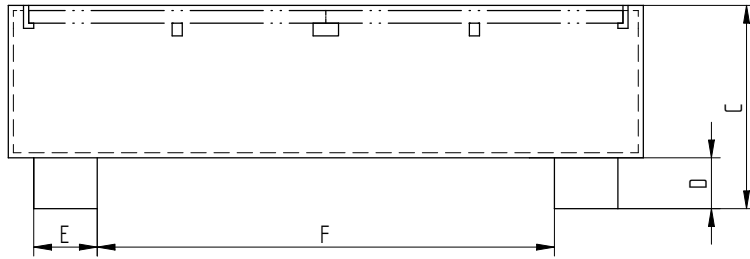
UFS-SP 10N - 60N: 1"



UFS-SP 240N

サイズ 型式	寸法 mm								容量 l				乾燥重量
	A	B	C	D	E	F	G	H	容器	活性炭	前吸着器	オイル缶	kg
5	555	345	320	505	100	380	145	100	25	3.1	0.9	2.5	8.5
10N	655	445	430	610	60/120	400	250	170	50	8	3.2	5	19.5
15N	735	495	460	670	60/120	465	275	170	75	12	3.8	10	23.5
30N	840	680	510	790	60/120	555	145	170	150	2x11	4.9	20	35.0
60N	985	790	660	960	70/130	690	167	250	300	2x15	5.7	20	67.0
120N	985	1780	660	960	70/130	690	167	250	600	4x15	2x5.7	2x20.0	136.0
240N	985	3760	660	960	70/130	690	167	250	1200	8x15	4x5.7	4x20.0	272.0

キャッチパン (オプション)



品番	型式	寸法 mm						重量 kg	容量 l
		A	B	C	D	E	F		
331210	5	451	426	300	100	200	25	25	27
331211	10N	551	536	315	100	200	125	30	50
331212	15N	601	566	365	100	200	175	40	75
331213	30N	786	616	455	100	200	280	55	150
331214	60N (1x) / 120N (2x) / 240N (4x)	896	766	585	100	200	390	80	300

