



Donaldson
FILTRATION SOLUTIONS

圧縮空気清浄化フィルター サイクロンセパレータ

DF-C

特 長

- 効率的な遠心力を発生するインサート構造で、高い分離効率と低圧力損失を実現しました
- 気体のふるまいを研究し開発した製品で、産業用空気浄化の要件を満たします
- 流量を最適化し、圧力損失を最小限に抑えた設計により、経済的な圧縮空気の清浄を実現します (エネルギーコストの節約)
- ハウジングとの差込固定方式によるコンパクトな構造で、場所をとらず、フィルターエレメント交換時の取り扱いも簡単です
- ディップコーティングにより、腐食性の強い凝縮水にも対応します

用 途



- 化学・製薬業界



- プリント基板組立



- 表面処理



- 機械製造業、プラントエンジニアリング／建設業



- エネルギー・発電



スーパープラスバージョン
Version Superplus

日本Donaldson株式会社
産業システム事業部 プロセスフィルトレーショングループ

〒190-0022 東京都立川市錦町1-8-7
Tel: 042-540-4123 | Fax: 042-540-4470
ndl-ultrafilter-web@donaldson.com
www.donaldson.co.jp

Donaldson®
Ultrafilter

この製品について

サイクロンセパレーターDF-Cシリーズは、産業用途の圧縮空気やその他のガス処理用に設計されています。

このユニットは、低い圧力損失で、広い流量範囲にわたって効率の良い分離を実現します。

これは、効率的な遠心力を発生するスピンインサート構造と、流量を最適化したハウジングの設計によって実現されています。

DF-Cシリーズには8種類のハウジングサイズがあり、流量範囲は50～1450 m³/h (7 bar g相当)です。

サイクロンセパレーターは、圧力容器に関する欧州指令2014/68/EUの要件に適合しています。

動作機能：

サイクロンヘッドのスピンインサートにより、吸気流は高速回転ドライブに移動し、大きな粒子は慣性質量によりハウジング内壁に衝突して遠心分離されます。ハウジングとの摩擦により、粒子は運動エネルギーの一部を失い、ハウジングの地面に向かって速度を落としながら滑り落ちます。ハウジング底部に溜まった凝縮水は凝縮水ドレイン装置で除去され、清浄化された圧縮空気はシステムに出力されます。

DF-Cシリーズは、2つのバージョンを用意しています。

◆スタンダード (Standard)

UFZ型時間制御式ドレイン排出装置付き

◆スーパープラス (Superplus)

UFM-D型レベル制御式ドレイン排出装置付き



DF-Cシリーズ サイクロンセパレーターは、以下の用途のために設計・開発されました。

● 圧縮空気処理の主要機能として:

- アフタークーラー下流での液体とエアロゾルの除去
- 高効率 (精細) フィルター上流での粗濾過 (前処理)

製品仕様

特長	使用にあたってのメリット
流量を最適化したハウジング設計	低圧力損失により、エネルギーコストを節約可能
効率的な遠心力を発生するスピンインサート構造	大流量域での高い分離能力
気体のふるまいを研究し開発した製品	製品サイズ、分離能力、選択できるオプションは、産業用圧縮空気の清浄化の要件に適合 産業用圧縮空気フィルターDFシリーズとの組み合わせ仕様に最適
ハウジングヘッドとボウルとの差込固定方式	使いやすい構造で、筐体の点検や清掃も簡単
差込固定方式のため、加圧時のハウジングの誤開放の防止	使用時の高い安全性を確保
内面および外面ともに水性エマルジョン塗料を使用	腐食性の強い凝縮水に対しても長期的な耐食性を発揮

オプション	
UFM-D	圧縮空気の損失を伴わない電子レベル制御式凝縮水排出装置
UFZ	時間制御式ドレイン排出装置
壁掛け用ブラケット	壁面までの距離を無段階で調整可能
コネクションアダプター	フィルター連結のためのアダプター

DF-Cシリーズ サイクロンセパレータ 圧力損失テーブル			
No.	型式	公称流量 m ³ /h ¹⁾	Δp ²⁾ mbar
1	0050	50	95
2	0120	120	60
3	0210	210	50
4	0320	320	65
5	0450	450	40
6	0750	750	55
7	1100	1100	70
8	1450	1450	130

1) 流量条件：1 bar (絶対圧) / 20°C

2) 差圧条件：8 bar (絶対圧) 使用圧

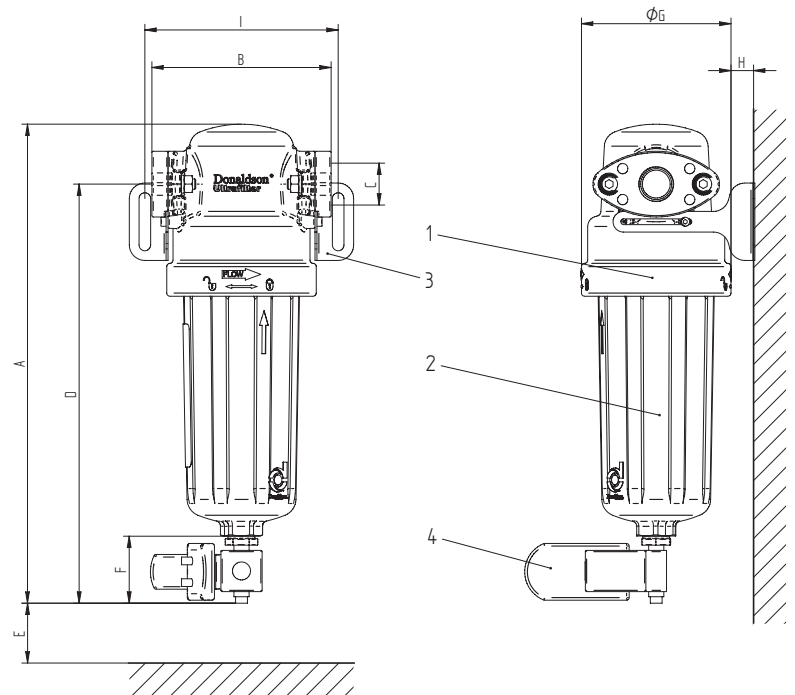
分離性能 @8 bar (絶対圧)	
≥ 5 μm	99%
≥ 10 μm	100%

材質 / サイズ

スタンダード (STANDARD)

Pos.	個数	物品
1	1	ハウジングヘッド
2	1	ハウジングボウル
3	2	壁掛け用ブラケット (オプション)
4	1	UFZ型ドレイン排出装置

材質	
ハウジング	アルミダイキャスト
フロートドレイン	真鍮
シーリング/Oリング	バイトン / NBR



2014 / 68 / EU 流体グループ 2 (fluids group 2) に基づく分類	
DF-C 0050 - DF-C 0320	Art. 4, par. 3
DF-C 0450 - DF-C 1450	Cat. I

最大使用圧力	16 bar
テスト圧力	22.9 bar
使用温度	+1°C / +65°C

サイズ 型式	公称流量* m³/h	容量 (l)	重量 (kg)	A mm	B mm	C	D mm	E mm	F mm	Ø G mm	H min./ max. mm	I mm
0050	50	0.28	0.78	243.5	76	G 3/8	211.0	50	52	66	16.0	84
0120	120	0.56	1.12	286.0	103	G 1/2	246.5	50	52	85	14.5 / 45.0	107
0210	210	1.47	2.18	371.5	139	G 3/4	325.0	60	52	116	15.5 / 66.0	150
0320	320	1.47	2.18	371.5	139	G 1	325.0	60	52	116	15.5 / 66.0	150
0450	450	5.42	5.32	575.5	190	G 1 1/2	512.5	70	52	160	25.0 / 95.0	190
0750	750	5.42	5.32	575.5	190	G 2	512.5	70	52	160	25.0 / 95.0	190
1100	1100	5.42	5.32	575.5	190	G 2	512.5	70	52	160	25.0 / 95.0	190
1450	1450	5.42	5.32	575.5	248	G 2 1/2	512.5	70	52	160	25.0 / 95.0	190

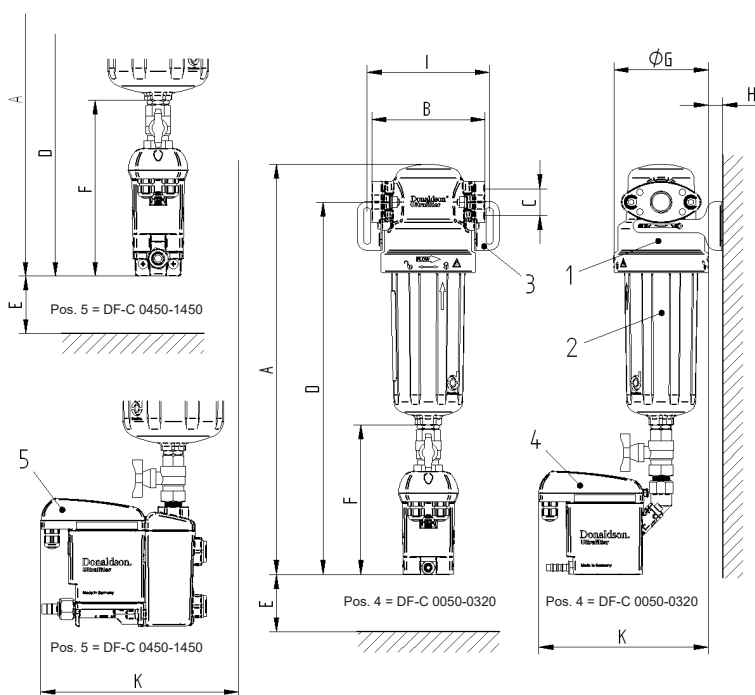
* 公称流量：入口圧力 7 bar g / 20°C大気圧換算

材質 / サイズ

スーパープラス (SUPERPLUS)

Pos.	個数	物品
1	1	ハウジングヘッド
2	1	ハウジングボウル
3	2	壁掛け用ブラケット (オプション)
4 DF-C 0050- DF-C 0320	1	UFM-D05型ドレイン排出装置
5 DF-C 0450 - DF-C 1450	1	UFM-D10型ドレイン排出装置

材質	
ハウジング	アルミダイキャスト
UFM-D	アルミニウム/ 強化ポリマー
シーリング/Oリング	バイトン / NBR



2014 / 68 / EU 流体グループ 2 (fluids group 2) に基づく分類	
DF-C 0050 - DF-C 0320	Art. 4, par. 3
DF-C 0450 - DF-C 1450	Cat. I

最大使用圧力	16 bar
テスト圧力	22.9 bar
使用温度	+1°C / +65°C

サイズ 型式	公称流量* m³/h	容量 (l)	重量 (kg)	A mm	B mm	C	D mm	E mm	F mm	Ø G mm	H min./ max. mm	I mm	K mm
0050	50	0.28	1.34	375.0	76	G 3/8	342.5	70	183.5	66	16.0	84	183.0
0120	120	0.56	1.68	417.5	103	G 1/2	378.0	70	183.5	85	14.5 / 45.0	107	193.0
0210	210	1.47	2.74	503.0	139	G 3/4	456.5	70	183.5	116	15.5 / 66.0	150	208.0
0320	320	1.47	2.74	503.0	139	G 1	456.5	70	183.5	116	15.5 / 66.0	150	208.0
0450	450	5.42	5.88	739.0	190	G 1 1/2	676.0	70	215.5	160	25.0 / 95.0	190	242.5
0750	750	5.42	5.88	739.0	190	G 2	676.0	70	215.5	160	25.0 / 95.0	190	242.5
1100	1100	5.42	5.88	739.0	190	G 2	676.0	70	215.5	160	25.0 / 95.0	190	242.5
1450	1450	5.42	5.88	739.0	248	G 2 1/2	676.0	70	215.5	160	25.0 / 95.0	190	242.5

* 公称流量：入口圧力 7 bar g / 20°C大気圧換算