

用途例

- **コントロールユニット**
：パワートレイン、エンジン、ESC、温度・湿度調整、安全性、操舵系
- **照明**：ヘッドライト、フォグライト、テールランプ
- **センサー / アクチュエーター**：湿度・温度・圧力・ガスセンサー
- **モーター**：ワイパー、ラジエーターファン、電動ポンプ
- **ハイブリッド**
：インバーター、充電器、電源モジュール、バッテリー、トラクションモーター
- **液体タンク**：DEF タンク、DEF キャップ、ウォッシャータンク



STANDARD SNAP-FIT VENT

機能と利点

- 自動車向けガラス充填 PBT プラスティックを採用。
堅固なデザインは、苛酷な環境下でも最大限の耐性を発揮します。
- 防水通気性は撥水性規格 IP69K を満たします。
- 撥油通気性は撥油性規格 9 を満たします。
- 防塵、防滴性を保ちながら、圧力調整が可能です。
- スナップ式のデザインは、筐体への装着が簡単です。
また、装着時に外れない安全設計です。



LOW PROFILE SNAP-FIT VENT

基本構造

(標準タイプ)

- ・ 二重構造になっている傾斜吸気口により、水の浸入や高圧洗浄からフィルターを守ります。
- ・ フィルターが弓型のクロスハッチで保護されており、液体の付着を防ぎ、安定した通気を確保します。

(Low Profile タイプ)

- ・ 限られたスペースにも適用できるコンパクトなデザインです。
- ・ 高圧洗浄からフィルターを守るため、吸気口にシールドを一体化しています。

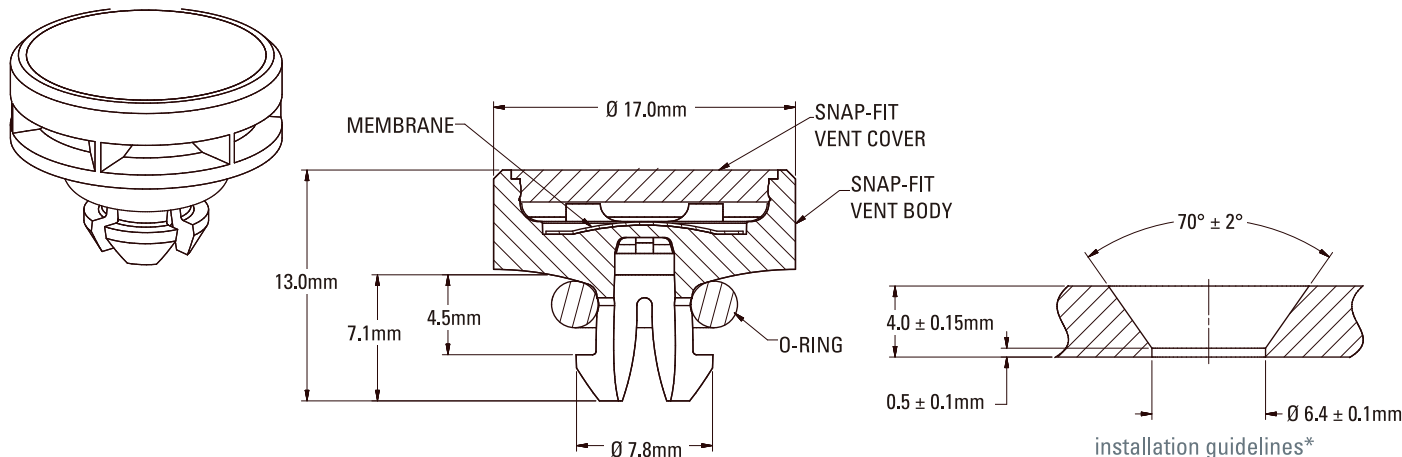
TEST SPECIFICATIONS

特性	詳細	仕様
耐環境	IP等級	IEC 60529-2013
耐塩水噴霧	昇温高圧 100h	ISO 9227: 2012
耐熱	-40℃~125℃ または 150℃ 20サイクル 10日間	左記参照
耐機械振動	耐疲労特性	MIL-STD-202G

STANDARD SNAP-FIT VENT

品番	標準通気量		標準耐水圧		温度定格	IP等級			撥油性	O-リング
	cc/min@1.29KPa	ml/min@70mbar	KPa@45sec	mbar@45sec	°C	67	68	69K		
P515708	46	250	110	1,100	-40° to 125°	○	○	○	○	EPDM
P516447	398	2,160	28	280	-40° to 125°	○	○	○	○	EPDM
P516450	442	2,400	32	320	-40° to 125°	○	○	○	—	Silicone
P516391	46	250	110	1,100	-40° to 125°	○	○	○	○	Silicone

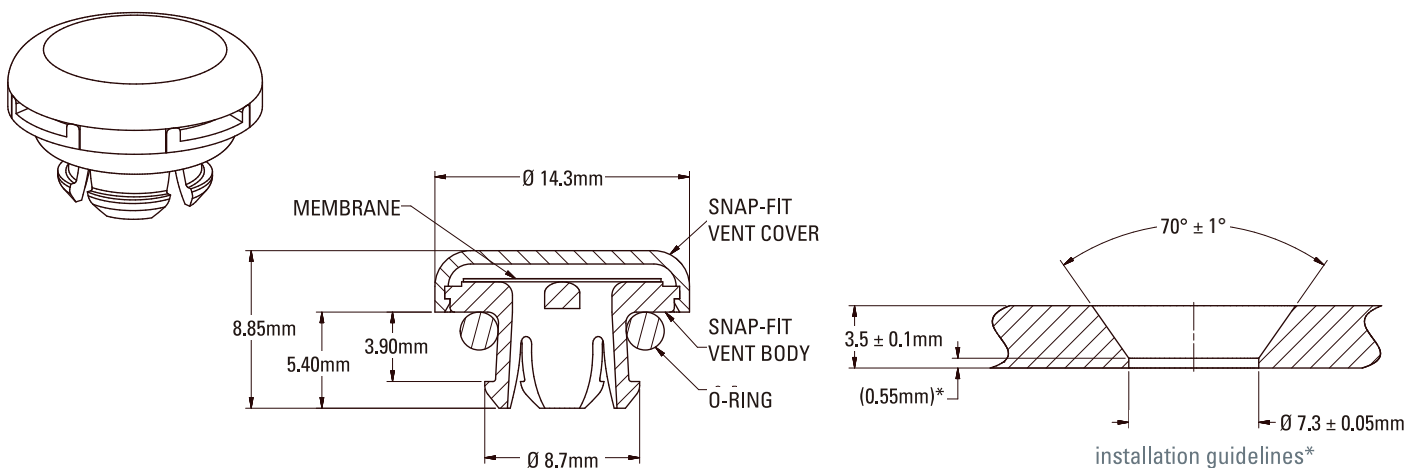
- 全てのスナップフィットVENT：振動試験合格品
- プラスチック：Black PBT GF30(HS)
- O-Ring 硬度：50 Shore A



LOW PROFILE SNAP-FIT VENT

品番	標準通気量		標準耐水圧		温度定格	IP等級			撥油性	O-リング
	cc/min@1.29KPa	ml/min@70mbar	KPa@45sec	mbar@45sec	°C	67	68	69K		
P515955	46	250	110	1,100	-40° to 125°	○	○	○	○	Silicone

- 全てのスナップフィットVENT：振動試験合格品
- プラスチック：Black PBT GF30(HS)
- O-Ring 硬度：50 Shore A



注意事項

ドナルドソン社のコントロールを超えた多くの要因が、使用環境を含めた特殊なアプリケーションにおいて、ドナルドソン社製品の使用状況および製品性能に影響を与える可能性があります。これらの要因は、ユーザー様側特有の見識とコントロールの範囲内のものであるため、ユーザー様は、ドナルドソン社製品が、その特有使用目的とユーザー様のアプリケーションに適合しているかどうかを確認判断し評価することが必要不可欠です。すべてのドナルドソン社製品、製品仕様、有用性およびデータは、ドナルドソン社により予告なしに変更されることがあり、地域や国により異なる場合があります。予めご了承の程、宜しくお願い致します。

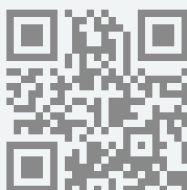


日本ドナルドソン株式会社
IVS事業部

〒190-0022 東京都立川市錦町1-8-7
TEL 042-510-7843

〒532-0011
大阪府大阪市淀川区西中島7-4-17-4F

www.donaldson.co.jp/lp_3/
jp-ndl.ivs@Donaldson.com



United States of America:
+1 952 887 3874
ivs@donaldson.com

Greater China:
+86 21 2313 7080
Info.CN@Donaldson.com

Europe, Middle East, and Africa:
+32 16 38 3710
venting.solutions@donaldson.com

Korea:
+82 2 517 3333
ivs.korea@donaldson.com