

ドナルドソンのスクルーベントは、各種筐体内部の内圧・温度調整を行いつつ、防塵、水、オイル、各種溶剤から筐体を保護します。また、耐候性に優れており、ECU、通信機器筐体、LED筐体、屋外設置筐体等にも使用されています。

## 用途例

- ECU
- 各種通信機器筐体
- LED
- 太陽光パネル用筐体

## 機能と利点

各種筐体の寿命を改善し、耐向性を向上させます。  
筐体への粉塵、水の浸入を防ぎます。  
周辺環境の温度変化、圧力変化に対応します。

## 構成部品

本製品は、耐候性、耐薬品性、耐熱性のある自動車業界グレードの樹脂をハウジング材料として使用しています。製品内部の膜材は、温度や湿度環境を考慮し、ご使用環境に適した膜材を選定します。

- \* 撥油性膜材の選択可能
- \* とも締め部品の提供可能



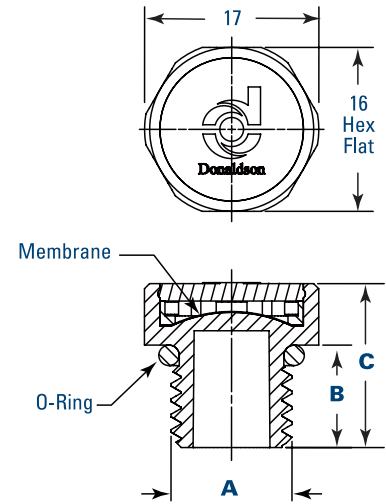
## 製品一覧

品番	プラスチック	色*	O-リング	標準通気量		IP等級				撥油性	水蒸気透過
				cc/min @1.29KPa	ml/min @70mbar	66	67	68	69K		GRAMS/HR X M <sup>2</sup>
P514772	Nylon	Gray	Silicone	129	700	○	○	○	○	○	40
P515066	Nylon	Gray	Silicone	129	700	○	○	○	○	○	40
P515690	Nylon	Gray	Silicone	74	400	○	○	○	○	○	40
P515678	Nylon	Light Gray	Silicone	405	2200	○	○	○		○	40
P516029	Nylon	Gray	Silicone	405	2200	○	○	○		○	40
P514906 六角ナット(オプション)	Nylon	Black	—	—	—					—	—

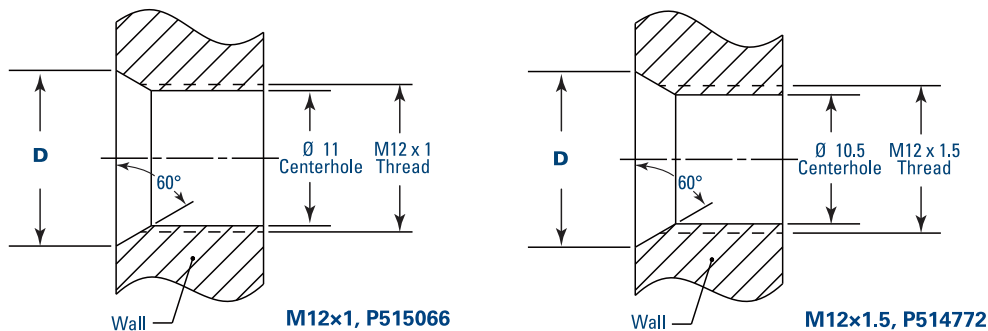
\* 標準色はグレーです。その他の色につきましては、お問い合わせください。

# 仕様

DESCRIPTION (See diagram)	POLYVENT P515066	POLYVENT P514772,P515690 P516029,P515678
A	M12x1	M12x1.5
B	5 mm	10 mm
C	11 mm	16 mm
<b>CHAMFER SPECIFICATIONS FOR O-RING SEAL (WHEN USING HEX NUT)</b>		
D	Wall Thickness > 3 mm	14.3 ±0.2
	Wall Thickness < 3 mm	(Ask for guidance)
<b>THROUGH HOLE INSTALLATION (BULKHEAD MOUNTING)</b>		
Through Hole (± 0.2mm)	N/A	12.2
Hex Nut Part Number	N/A	P514906
<b>TORQUE SPECIFICATION</b>		
0.6 - 1.0 Nm (5 - 10 in-lb)		



## 推奨雌ネジ



## 検査規格

- DIN40050.9: Degree of Protection (IP-Code); Protection against water and dust
- ASTM B117-09: Salt Spray Resistance - 100 hours spray at elevated temperature and pressure
- ASTM G155-05: UV resistance - 10 days extreme exposure
- IEC 60068-2-78: High Temperature and RH - 10 days exposure
- ASTM E96-10: Water Vapor Transmission Rate - Desiccant method
- Temperature resistance: 48 hours at -45°C and 48 hours at 80°C
- IEC 60068-2-10: Antimicrobial activity grade 2b
- UL 94: Flammability of Plastic Housing - V-0 Rated

## ガイドライン

- \* 異物、水分を取り除き、取付側のネジ込み穴に異物が混入しないよう、ご注意ください。
- \* 取付時は、取付面を平行、部品を垂直、に保ち取付ください。
- \* 取付後、0.6-1.0Nm( 5-10 in lb) 範囲にて固定をお願いします。
- \* とも締め部品 ( P514906) は、M12 x 1.5 スクリューベントに使用されます。
- \* O リングのシール性を上げるために、取付側の面取りを推奨します。

### 注意事項

ドナルドソン社のコントロールを超えた多くの要因が、使用環境を含めた特殊なアプリケーションにおいて、ドナルドソン社製品の使用状況および製品性能に影響を与える可能性があります。これらの要因は、ユーザー様側特有の見識とコントロールの範囲内のものであるため、ユーザー様は、ドナルドソン社製品が、その特有使用目的とユーザー様のアプリケーションに適合しているかどうかを確認判断し評価することが必要不可欠です。すべてのドナルドソン社製品、製品仕様、有用性およびデータは、ドナルドソン社により予告なしに変更されることがあり、地域や国により異なる場合があります。予めご了承の程、宜しくお願い致します。

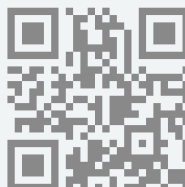


日本ドナルドソン株式会社  
IVS事業部

〒190-0022 東京都立川市錦町1-8-7  
TEL 042-510-7843

〒532-0011  
大阪府大阪市淀川区西中島7-4-17-4F

[www.donaldson.co.jp/lp\\_3/](http://www.donaldson.co.jp/lp_3/)  
[jp-ndl.ivs@Donaldson.com](mailto:jp-ndl.ivs@Donaldson.com)



United States of America:  
+1 952 887 3874  
[ivs@donaaldson.com](mailto:ivs@donaaldson.com)

Greater China:  
+86 21 2313 7080  
[Info.CN@Donaldson.com](mailto:Info.CN@Donaldson.com)

Europe, Middle East, and Africa:  
+32 16 38 3710  
[venting.solutions@donaaldson.com](mailto:venting.solutions@donaaldson.com)

Korea:  
+82 2 517 3333  
[ivs.korea@donaaldson.com](mailto:ivs.korea@donaaldson.com)

IVS1903c Industrial Venting Solutions Capabilities ©2015 Donaldson Company, Inc.  
Donaldson and the color blue are marks of Donaldson Company, Inc. All other marks belong to their respective owners.