

## 代表的なアプリケーション

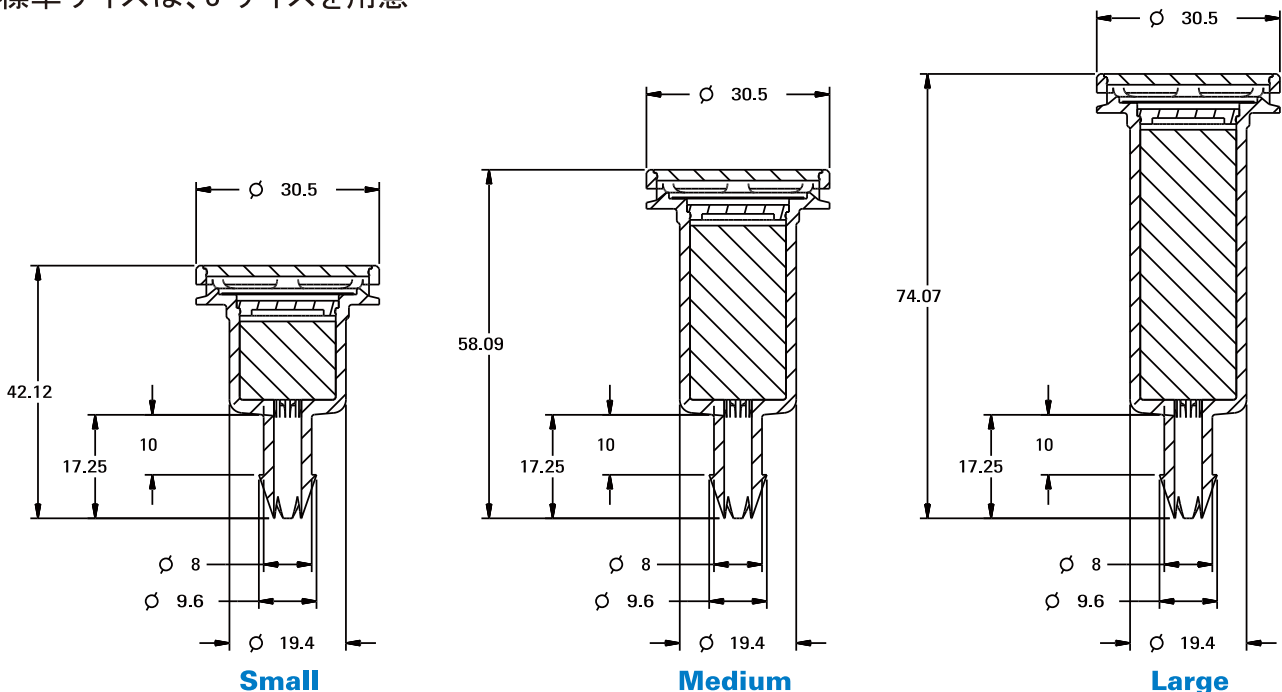
- フロント / リア アクスル
- トランスミッション
- パワー・トランスファー・ユニット / トランスファー・ケース
- リミテッド・スリップ・カップリング

## 特長と利点

- 頑強な設計により過酷な環境下で最大限の保護を実現
- 撥水性の防水通気フィルタは、IP 等級 IP68 および IP69K に適合
- 撥油性の防水通気フィルタは、AATCC 118-1992 において最大 8 の撥油性評価に適合
- 内外圧の均等化、塵や液体からの保護機能
- 革新的な疎油性一体型プレフィルタによる装置の長寿命化
- 作業時間の低減と組付け装置とのシームレスな統合の実現
- 設置、或いは、使用時のキャップ外れを防止した安全設計
- 耐久性のあるガラス入り自動車用 66 ナイロンにより、高強度で高温が要求される過酷な環境下でも使用可能
- 標準サイズは、3 サイズを用意



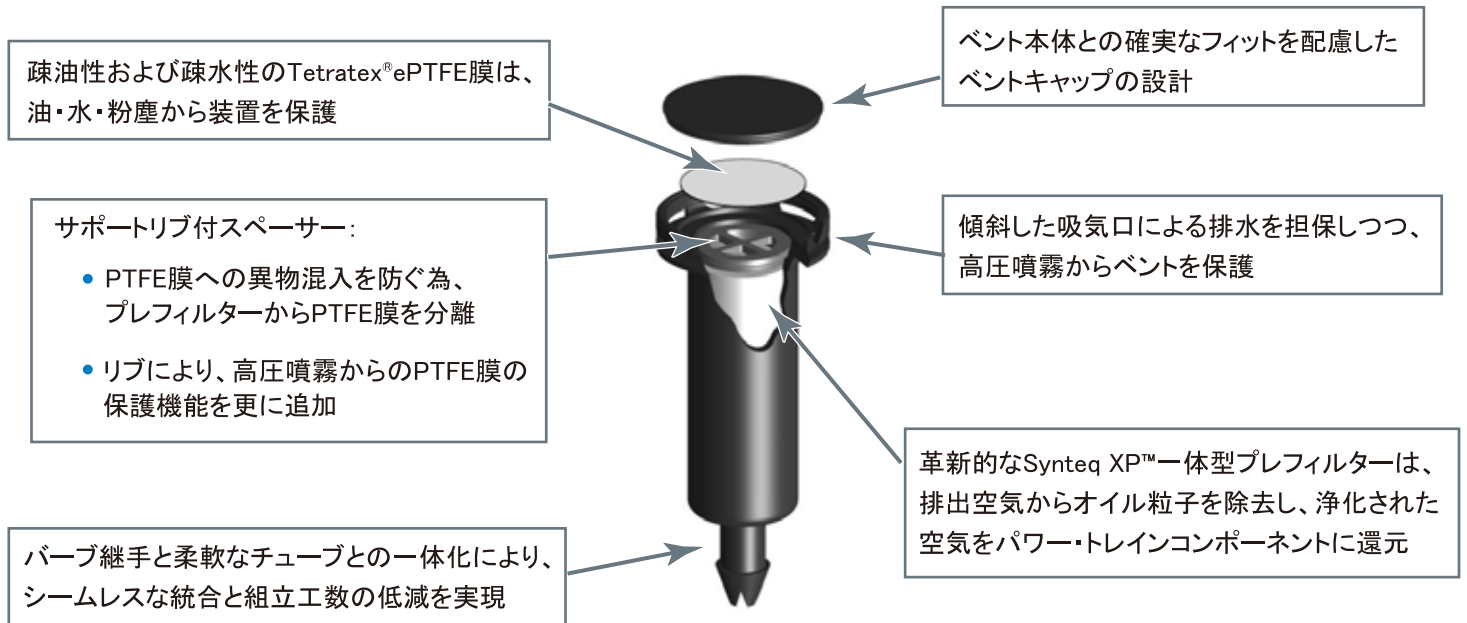
**POWERTRAIN VENTS**



# 製品仕様

	概要
本体材質	ガラス入り66ナイロン
膜材	Tetratex® 高通気性 ePTFEラミネート
プレフィルター	Synteq XP™ 疎油性の一体型メディア
水浸圧	> 7 psi
標準流量	243L /時 @ 70mbar
動作温度	-40°C~140°C

# 設計

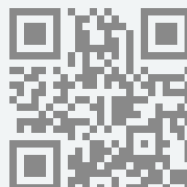


ドナルドソンの防水通気製品は自動車規格ISO / TS 16949:2009に認定されています

注意事項  
ドナルドソン社のコントロールを超えた多くの要因が、使用環境を含めた特殊なアプリケーションにおいて、ドナルドソン社製品の使用状況および製品性能に影響を与える可能性があります。これらの要因は、ユーザー様側特有の見識とコントロールの範囲内のものであるため、ユーザー様は、ドナルドソン社製品が、その特有使用目的とユーザー様のアプリケーションに適合しているかどうかを確認判断し評価することが必要不可欠です。すべてのドナルドソン社製品、製品仕様、有用性およびデータは、ドナルドソン社により予告なしに変更されることがあり、地域や国により異なる場合があります。予めご了承の程、宜しく申し上げます。



日本ドナルドソン株式会社  
IVS事業部  
〒190-0022 東京都立川市錦町1-8-7  
TEL 042-510-7843  
〒532-0011  
大阪府大阪市淀川区西中島7-4-17-4F  
[www.donaldson.co.jp/lp\\_3/](http://www.donaldson.co.jp/lp_3/)  
[jp-ndl.ivs@Donaldson.com](mailto:jp-ndl.ivs@Donaldson.com)



United States of America:  
+1 952 887 3874  
[ivs@donaldson.com](mailto:ivs@donaldson.com)

Greater China:  
+86 21 2313 7080  
[Info.CN@Donaldson.com](mailto:Info.CN@Donaldson.com)

Europe, Middle East, and Africa:  
+32 16 38 3710  
[venting.solutions@donaldson.com](mailto:venting.solutions@donaldson.com)

Korea:  
+82 2 517 3333  
[ivs.korea@donaldson.com](mailto:ivs.korea@donaldson.com)

IVS1903e Powertrain Vents ©2018 Donaldson Company, Inc.  
Donaldson, Synteq XP, Tetratex and the color blue are marks of Donaldson Company, Inc. All other marks belong to their respective owners.