

ドナルドソンのリソガードPOU (Point-Of-Use/ 局所) フィルタは、塩基性・酸性および有機ガスといった汚染物質除去用の配管接続タイプのケミカルフィルタです。リソガードPOUフィルタは、半導体製造・各種開発実験 / 評価試験、レーザー加工機・光学系機器の保護といった、より高純度のCDA(クリーンドライエア)、不活性ガス、圧縮空気の供給が必要とされるプロセスでのご使用に最適です。



用途

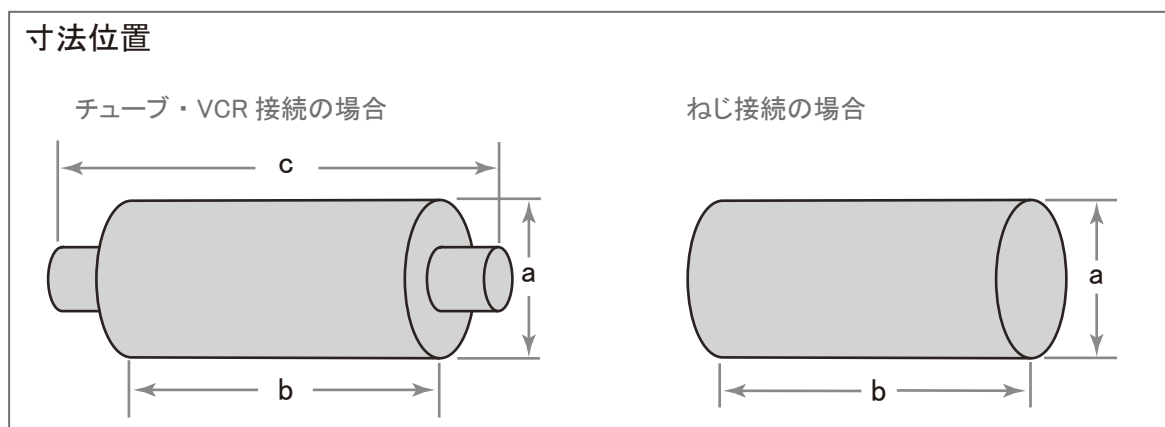
半導体製造・各種開発実験 / 評価試験プロセス
レーザー加工機・光学系機器の保護 など

特長

- ・ 圧縮空気、CDA(クリーンドライエア)、N₂、 その他不活性ガス内の汚染物質除去用として使用可能
- ・ フィルタ本体ケースにはステンレススチール (SUS304) を使用
- ・ 物理および化学吸着により通過気体中の酸性・塩基性・有機ガスを捕集
- ・ ガス状の汚染物質除去と併せて、高いパーティクル除去機能有り
- ・ 1MPaG までの圧力にて使用可能
- ・ ねじ・VCR・チューブなどの継手により接続 (参照: 裏面 製品一覧表)

製品一覧

品番	推奨最大流量 [SLPM]	概略寸法 [mm] (下図参照)			概略重量 [kg]	継手	
		a	b	c			
2.5"サイズ	P511554	50	64.0	118.0	169.3	1.3	1/4" チューブ
	P510885	50	64.0	118.0	165.8	1.3	1/4" おすVCR
4"サイズ	P511885	100	101.6	166.1	216.4	4.0	1/4" チューブ
	P516162	200	101.6	229.0	-	4.1	テーパめねじ (Rc 3/8) JIS B 0203 (ISO 7-1)
	P515555	500	101.6	279.4	345.0	4.5	1/2" おすVCR
	P512886	500	101.6	319.0	372.0	4.5	8mm チューブ
	P516187	500	101.6	319.0	-	5.0	テーパめねじ (Rc 3/8) JIS B 0203 (ISO 7-1)
5"サイズ	P512045	600	127.0	383.5	-	8.0	平行めねじ (G 1) JIS B 0202 (ISO 228-1)
	P512925	600	127.0	383.5	520.0	9.0	3/4" めすVCR
	P516530	800	127.0	440.0	-	11.0	テーパめねじ (Rc 1/2) JIS B 0203 (ISO 7-1)
6"サイズ	P516527	1500	152.4	550.0	-	17.0	テーパめねじ (Rc 1/2) JIS B 0203 (ISO 7-1)



上記記載以外の製品についても、お気軽にご相談ください。

※本記載内容は予告なく変更される場合がございます。あらかじめご了承ください。



日本ドナルドソン株式会社
セミコン(半導体/イメージング)グループ

www.donaldson.co.jp
jp-ndl.semicon@Donaldson.com

〒190-0022
東京都立川市錦町1-8-7
TEL 042-540-4119
FAX 042-540-4566

SEM1910

© 2016 Donaldson Company, Inc. All Rights Reserved. Donaldson Company, Inc. reserves the right to change or discontinue any model or specification at any time and without notice. Printed in Japan.