



Donaldson.
FILTRATION SOLUTIONS

Process Filtration From Pure to Sterile

P-BE型ハウジング

特長

- 高品質のステンレススチール製デザイン
- 極めて低い差圧
- 多様な接続タイプ
- 最大流量 2010 m³/h



用途分野



- 乳加工



- 製薬



- 醸造



- ワイナリー



- 発酵



- バイオテクノロジー

※本データシート記載内容は、予告なく変更される場合がございます。あらかじめご了承ください。

日本ドナルドソン株式会社
産業システム事業部 プロセスフィルトレーショングループ

〒190-0022 東京都立川市錦町1-8-7
Tel: 042-540-4123 | Fax: 042-540-4470 PF2112a

ndl-ultrafilter-web@donaldson.com

www.donaldson.co.jp

Donaldson[®]
Ultrafilter

製品概要

曝気、脱気、通気用のフィルターハウジング
P-BE型は、医薬品の保管、純水の容器、食品、化学薬品、発酵槽の脱気・通気などで100%の無菌性を確保するために使用されます。取り付け性・交換の容易性を追求したツーピースのハウジングは、フィルターエレメントに液体飛沫が触れることによって濾過性能を低下することを防ぐため、スプラッシュプロテクションがついています。

用意されたハウジングの数種のサイズにより、ご使用の条件や環境に適したフィルターを選択することができます。

このハウジングは、1気圧で4.5~2010m³/h (14.7psiで2.6~1180cfm) の流量に対応する12種類のサイズが用意されています。

ドナルドソンのモジュラーデザインにより、用途に応じて異なるフィルターエレメントを、このハウジングで使用することができます。

P-BE型ハウジングは、以下のような用途に合わせて設計・開発されています。

ベンチレーション用途

- 圧縮空気
- 炭酸ガス
- 窒素
- 大気

ベント用のフィルターエレメントとして、PTFEメンブレンフィルターの LifeTec PT Nシリーズや、LifeTec (P)-SRF Vシリーズの除菌用デプスフィルターを使用することができます。

これらのフィルターエレメントを使用することで、ウイルスサイズ0.02μmまでで保持率は99.9999998%の除菌性能が可能です。

材料適合性

すべてのP-BEハウジングは、以下の規格に準拠して設計されています。

- FDA CFR Code of Federal Regulations Title 21
- 欧州規則 (EC) 1935 / 2004 の食品接触使用のガイドライン



製品仕様

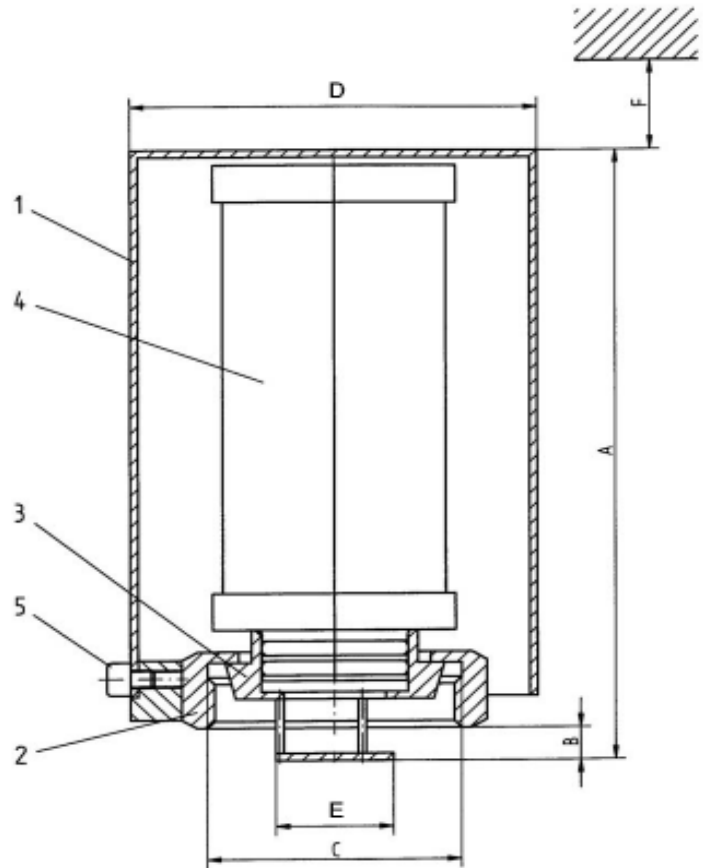
仕様

内面部表面仕上げ：	<ul style="list-style-type: none">• $R_a < 1.6$
外面部表面仕上げ：	<ul style="list-style-type: none">• 研磨加工面 $R_a < 1.6$
最大使用温度：	<ul style="list-style-type: none">• 200 °C
接続タイプ：	<ul style="list-style-type: none">• ユニオンカップリング DIN 11851 (標準適用サイズ 0006~0192サイズ)• DINフランジ / ANSIフランジ (標準適用サイズ 0432サイズ以上 / 0006~0192はオプション)• クランプ (ご要望に応じて)
材質：	<ul style="list-style-type: none">• ステンレス鋼 SUS304 (オプション：SUS316L)

ベントフィルター P-BE 0006-0192 (ユニオンカップリング DIN 11851)

図中番号	数量	内容
5	3	ソケットヘッドねじ
4	1	フィルターエレメント (別売)
3	3	エレメントソケットソケット
2	1	下部ハウジングボウル
1	1	上部ハウジングボウル

表面仕上げ	内面 Ra < 1.6 外面研磨 Ra < 1.6
最大使用温度	+200 °C
材質	
ハウジング :	SUS304 (1.4301)
構成部品 :	SUS304 (1.4301)

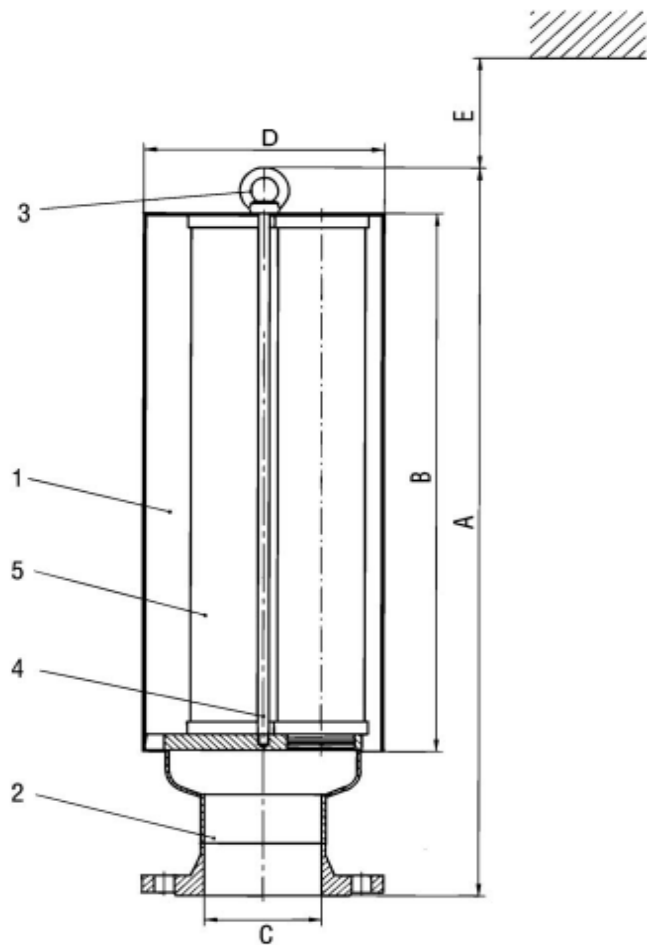


サイズ 番号	重量 (kg)	A mm	B mm	C	ØD mm	E mm	F mm	エレメント サイズ番号
0006	1.5	110	9	DN 32/ Rd 58 x 1/6	85 x 2	24	100	03/10
0027	2.2	168	9	DN 40/ Rd 65 x 1/6	104 x 2	30	155	05/25
0032	2.4	186	9	DN 50/ Rd 78 x 1/6	114.3 x 2	42	155	05/30
0072	3.3	312	9	DN 50/ Rd 78 x 1/6	114.3 x 2	42	280	10/30
0144	9.2	550	9	DN 80/ Rd 110 x 1/4	154 x 2	70	580	20/30
0192	11.6	805	9	DN 80/ Rd 110 x 1/4	154 x 2	70	850	30/30

ベントフィルター P-BE 0432-1920 (DIN / ANSI フランジ接続)

図中番号	内容
5	フィルターエレメント (別売)
4	アンカーボルト
3	リフト用アイボルト
2	下部ハウジングボウル
1	上部ハウジングボウル

表面処理	内面 Ra < 1.6 外面研磨 Ra < 1.6
最大使用温度	+200 °C
材質	
ハウジング :	SUS304 (1.4301)
構成部品 :	SUS304 (1.4301)



サイズ 番号	重量 (kg)	A mm	B mm	C	ØD mm	E mm	エレメント サイズ番号
0432	14.5	670	530	DN 100	219.1	580	3x 20/30
0576	17.5	925	780	DN 100	219.1	850	3x 30/30
0768	30	950	780	DN 150	273.0	850	4x 30/30
1152	30	950	780	DN 150	323.9	850	6x 30/30
1536	43	960	780	DN 200	406.4	850	8x 30/30
1920	43	960	780	DN 200	406.4	850	10x 30/30

技術仕様：2009年4月改訂

❖ 完全性テスト機器やテストサービスについては、ドナルドソンにお問い合わせいただくか、
当社のウェブサイト (www.donaldson.com) をご覧ください。

(Rev02 - 07/11)