

Donaldson[®]
Torit[®]

UNIMASTER[®]
DUST COLLECTORS

ユニマスター・バグコレクター UMA



性能を重視して開発したフィルトレーション

ドナルドソンのユニマスターバグコレクターは、その独特なコンパクトデザインと低騒音運転により、長年、世界各地で使用され、信頼と実績のあるバグタイプの集塵機です。

ファンモーター・フィルター自動シェーキングシステム内蔵型のオールインワンモデルのため、設置が簡単・スピーディにおこなうことができ、圧縮空気を供給する必要もありません。

間欠運転に最適なユニマスター・バグコレクターは、局所的にダストが発生する場所での利用に適しています。



ユニマスターの特長

自動シェーキングシステムを標準装備

ファンモーターを停止させると、自動でシェーキングモーターが駆動し停止します。

インサート金網がフィルターを開いた状態にキープ

3方向の吸気口(インレット)が選択可能

圧縮エア不要

設置時間短縮

単独利用が可能なコンパクトデザイン。設置に時間がかかりません。

操作・メンテナンスが簡単

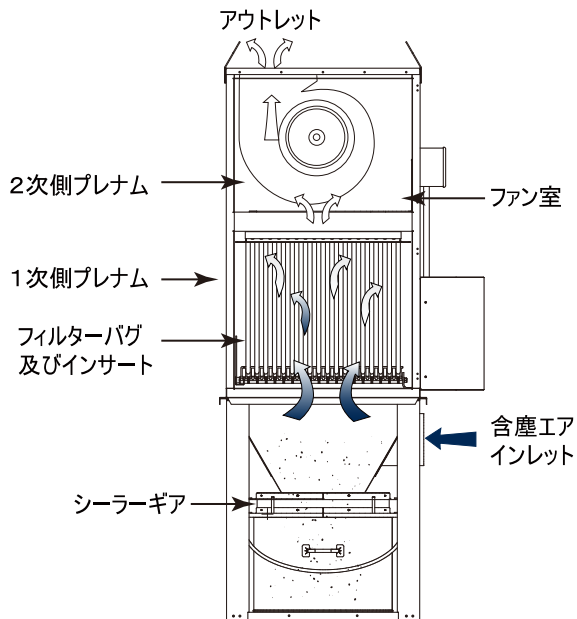
一体型バグフィルターのため、フィルター交換にかかる時間を短縮することができます。

アプリケーション

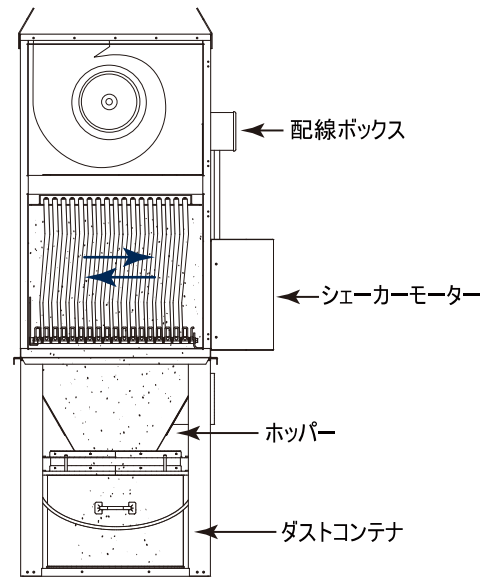
- 切削・研削・切断(油煙・油分を除く)
- ドリリング
- フードパッキング
- ミキシング
- 研磨
- グラインディング
- ショットブラスト
- サンドブラスト
- 粉体処理 計量 等

構造

通常運転時



フィルタークリーニング時



ユニマスターの新機能

○ 有孔インレットディフレクター

比較的サイズの大きい粒子の舞い上がりを防ぎ、バグフィルターへの負荷を軽減します。

○ インサート金網

耐久性に優れた金網がバグフィルターを開いた状態に保持し、風量アップにつながります。また、全体に振動が伝達しやすくなり、ダストの払落し性能が大幅に向上しました。

○ シーラーギア (ワンタッチ式)

ダストコンテナの脱装着が簡単にでき、メンテナンス性に優れています。

有孔インレットディフレクター



インサート金網



シーラーギア



注意：フィルター交換作業時は、必ず「マスク」、「手袋」、「防護メガネ」等の保護具をご使用ください。



導入事例 : UMA250

※本カタログ記載内容は予告なく変更される場合がございます。あらかじめご了承ください。



TEL 042-540-4114
FAX 042-540-4470
jp-ndl.ifsw@donaldson.com
www.donaldson.co.jp

日本ドナルドソン株式会社
産業機械事業本部
集塵機グループ
〒190-0022
東京都立川市錦町 1-8-7

EXACTLY WHAT YOU NEED.™

IFS1706
© 2017 Donaldson Company, Inc. All Rights Reserved. All products, product specifications, and data (airflow, capacity, dimensions, or availability) are subject to change without notice, and may vary by region or country. Donaldson Torit, Downflo, Ultra-Web, and the color blue are registered trademarks of Donaldson Company, Inc. Contains Donaldson proprietary technology.