

## 用途例

- コントロールユニット  
： パワートレイン、エンジン、ESC、温度・湿度調整、安全性、操舵系
- 照明  
： ヘッドライト、フォグライト、テールランプ
- センサー / アクチュエーター  
： 湿度・温度・圧力・ガスセンサー
- モーター  
： ワイパー、ラジエーターファン、電動ポンプ
- ハイブリッド  
： インバーター、充電器、電源モジュール、バッテリー、トラクションモーター
- 液体タンク  
： DEF タンク、DEF キャップ、ウオッシャータンク



**STANDARD  
SNAP-FIT VENT**

## 機能と利点

- 自動車向けガラス充填 PBT プラスティックを採用。  
堅固なデザインは、苛酷な環境下でも最大限の耐性を発揮します。
- 防水通気性は撥水性規格 IP69K を満たします。
- 撥油通気性は撥油性規格 9 を満たします。
- 防塵、防滴性を保ちながら、圧力調整が可能です。
- スナップ式のデザインは、筐体への装着が簡単です。  
また、装着時に外れない安全設計です。



**LOW PROFILE  
SNAP-FIT VENT**

## 基本構造

### (標準タイプ)

- 二重構造になっている傾斜吸気口により、水の浸入や高圧洗浄からフィルターを守ります。
- フィルターが弓型のクロスハッチで保護されており、液体の付着を防ぎ、安定した通気を確保します。

### (Low Profile タイプ)

- 限られたスペースにも適用できるコンパクトなデザインです。
- 高圧洗浄からフィルターを守るため、吸気口にシールドを一体化しています。

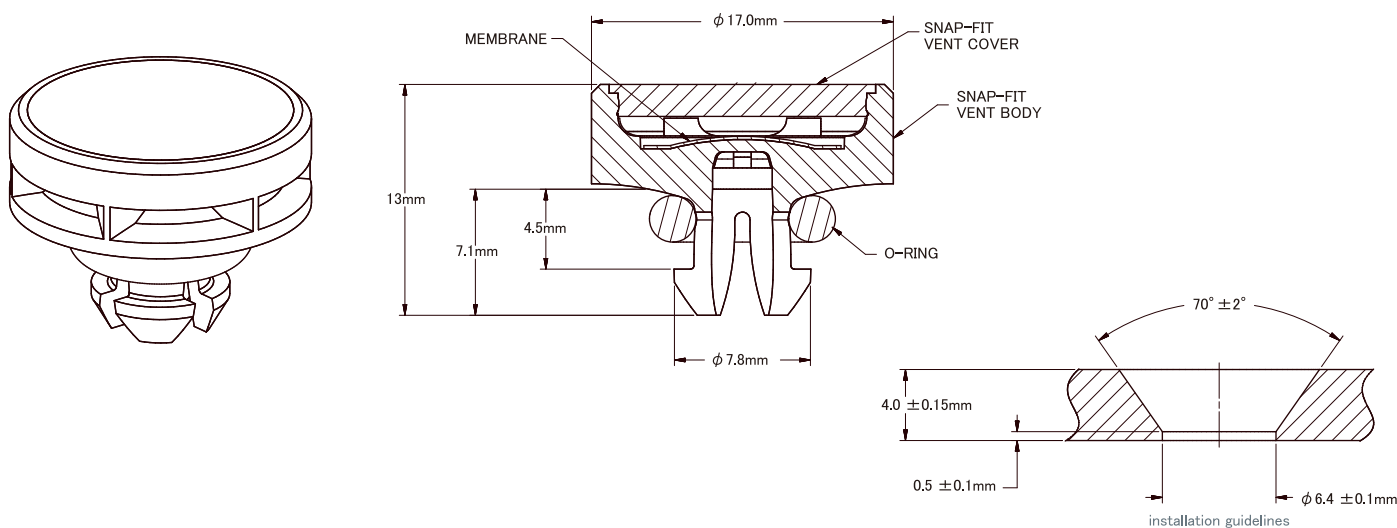
# 製品一覧

デザイン	品番	標準通気量		標準耐水圧		温度定格 °C	IP等級			撥油性	O-リング
		cc/min @1.29KPa	ml/min @70mbar	KPa @30sec	mbar @30sec		67	68	69K		
Standard Airflow	P515708	46	250	175	1,750	-40° to 125°	X	X	X	○	EPDM
High Airflow	P516447	398	2,160	35	350	-40° to 125°	X	X	X	○	EPDM
Ultra-High Airflow	P516450	442	2,400	40	400	-40° to 125°	X	X	X	×	EPDM
High Temp	P516391	46	250	175	1,750	-40° to 125°	X	X	X	○	Silicone
Low Profile	P515955	46	250	175	1,750	-40° to 150°	X	X	X	○	Silicone

- 全てのスナップフィットVENT：振動試験合格品
- プラスチック：Black PBT GF30(HS)
- O-Ring 硬度：50 Shore A

## 仕様・サイズ

### STANDARD SNAP-FIT VENT - P516391



#### 注意事項

ドナルドソン社のコントロールを超えた多くの要因が、使用環境を含めた特殊なアプリケーションにおいて、ドナルドソン社製品の使用状況および製品性能に影響を与える可能性があります。これらの要因は、ユーザー様側特有の見識とコントロールの範囲内のものであるため、ユーザー様は、ドナルドソン社製品が、その特有使用目的とユーザー様のアプリケーションに適合しているかどうかを確認判断し評価することが必要不可欠です。すべてのドナルドソン社製品、製品仕様、有用性およびデータは、ドナルドソン社により予告なしに変更されることがあり、地域や国により異なる場合があります。予めご了承の程、宜しくお願い致します。



日本ドナルドソン株式会社  
IVS事業部

〒190-0022 東京都立川市錦町1-8-7  
TEL 042-510-7843

〒532-0011 大阪府大阪市淀川区西中島7-4-17 新大阪上野東洋ビル4階  
TEL 06-6307-2673

www.donaldson.co.jp  
jp-ndl.ivs@Donaldson.com

United States of America:  
+1 952 887 3874  
ivs@donaldson.com

Europe, Middle East, and Africa:  
+32 16 38 3710  
venting.solutions@donaldson.com

Greater China:  
+86 21 2313 7080  
Info.CN@Donaldson.com

Korea:  
+82 2 517 3333  
ivs.korea@donaldson.com

IVS1805f Industrial Venting Solutions Capabilities ©2015 Donaldson Company, Inc.  
Donaldson and the color blue are marks of Donaldson Company, Inc. All other marks belong to their respective owners.